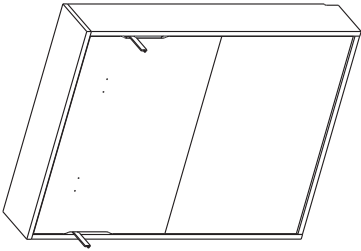


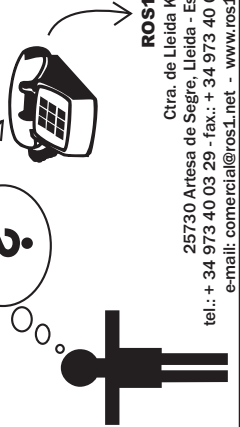
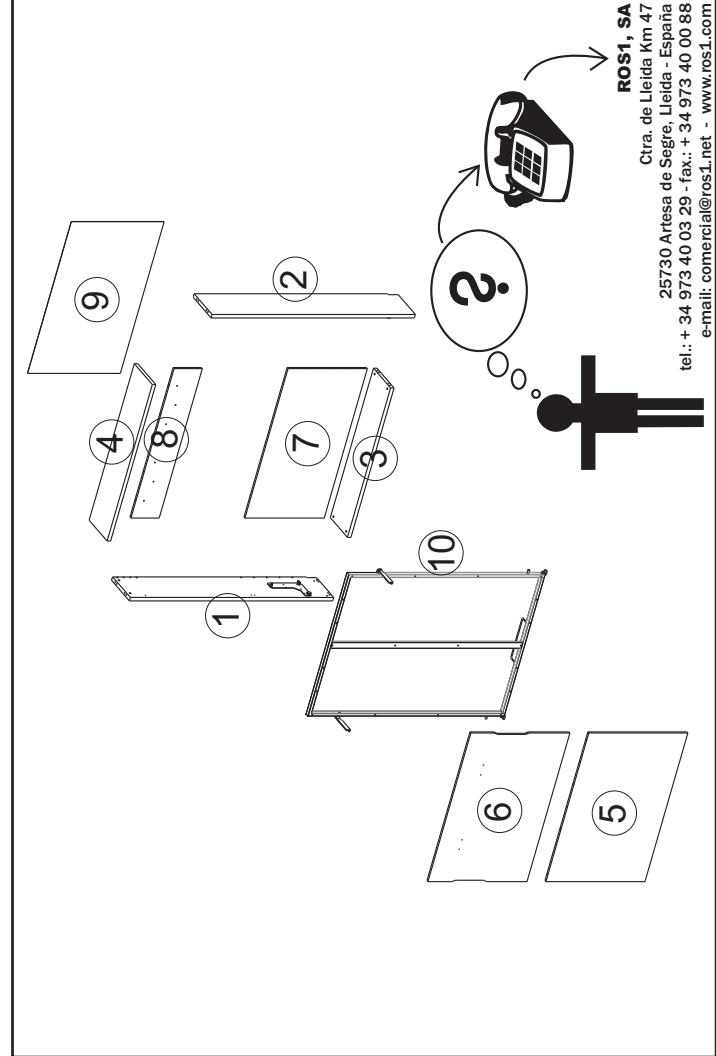
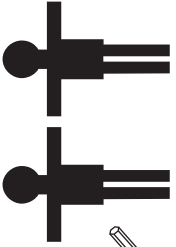
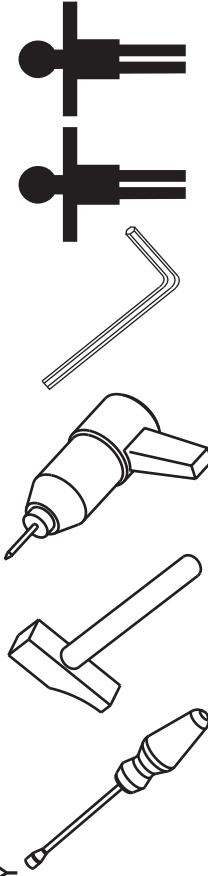
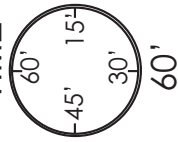
Ref:
7586
7587

P-543-V1

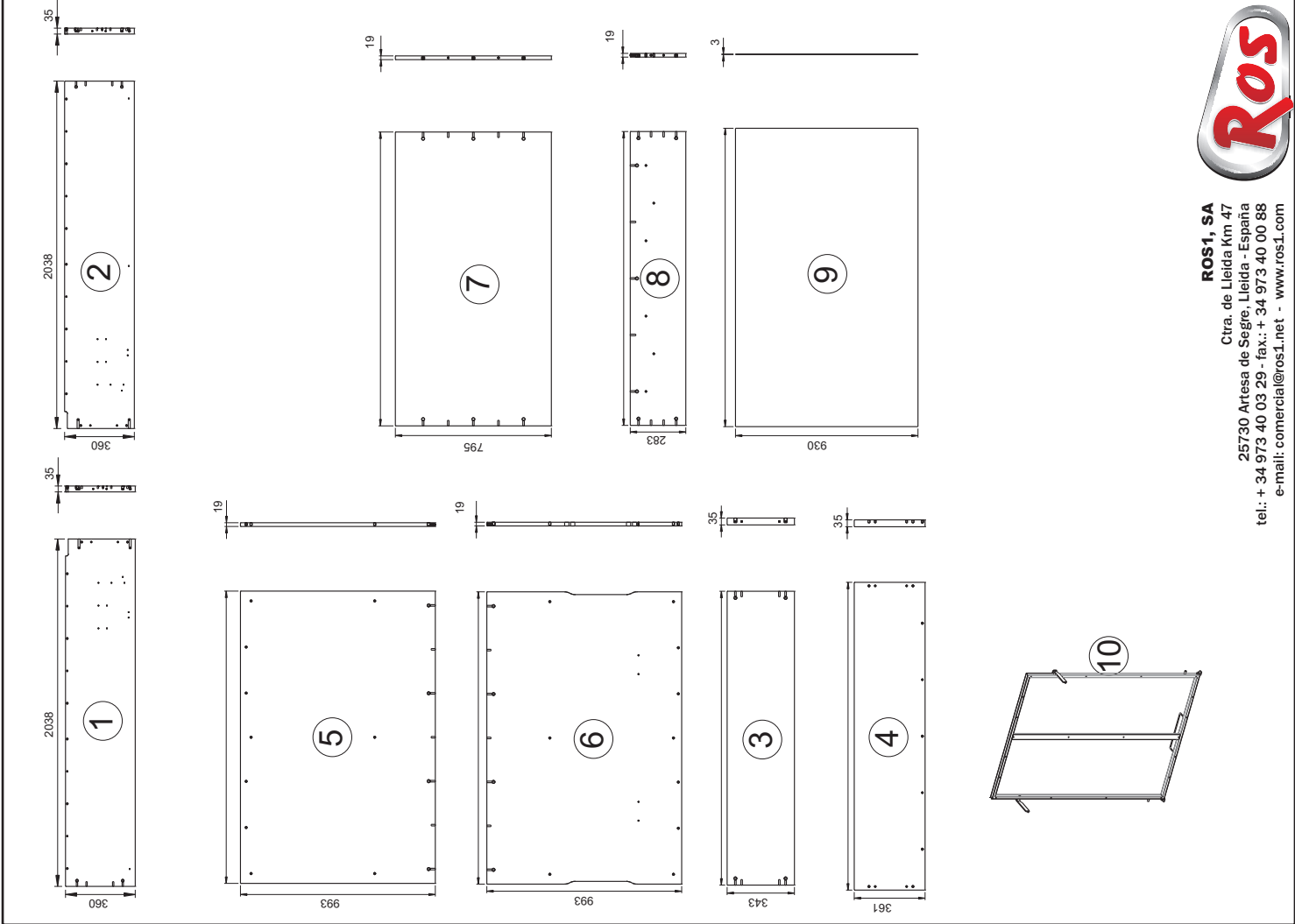


ASSEMBLY

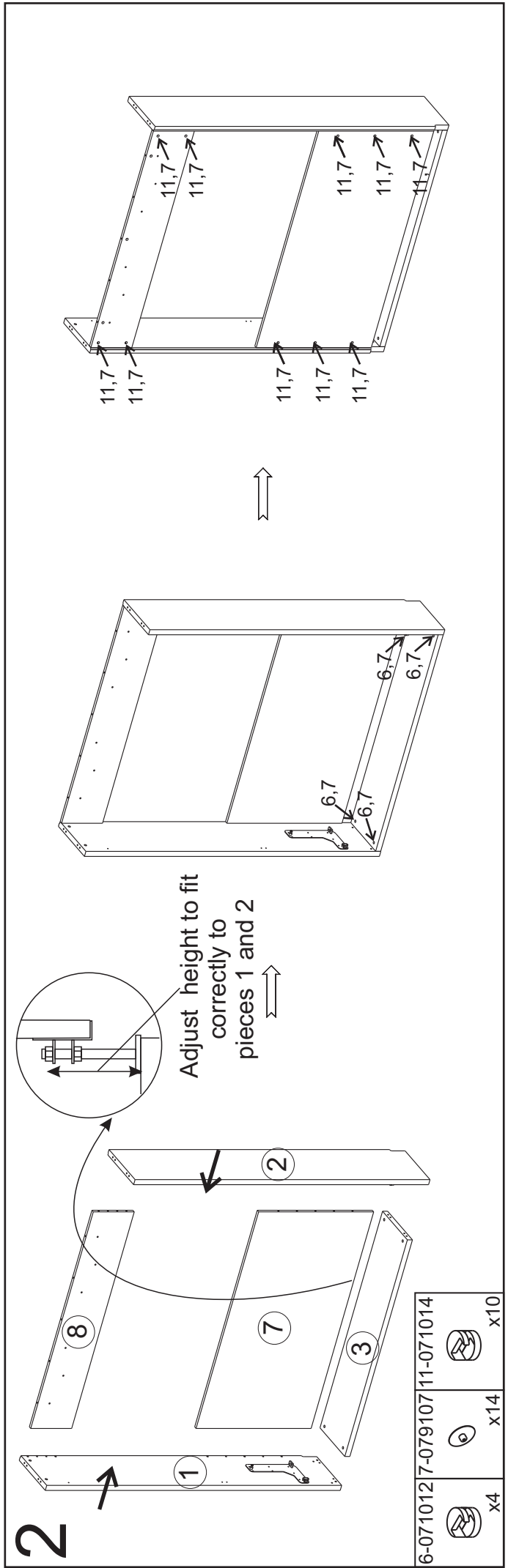
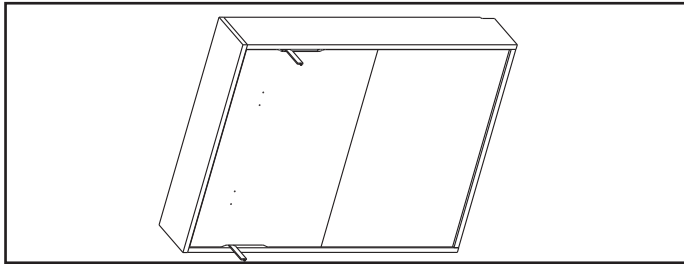
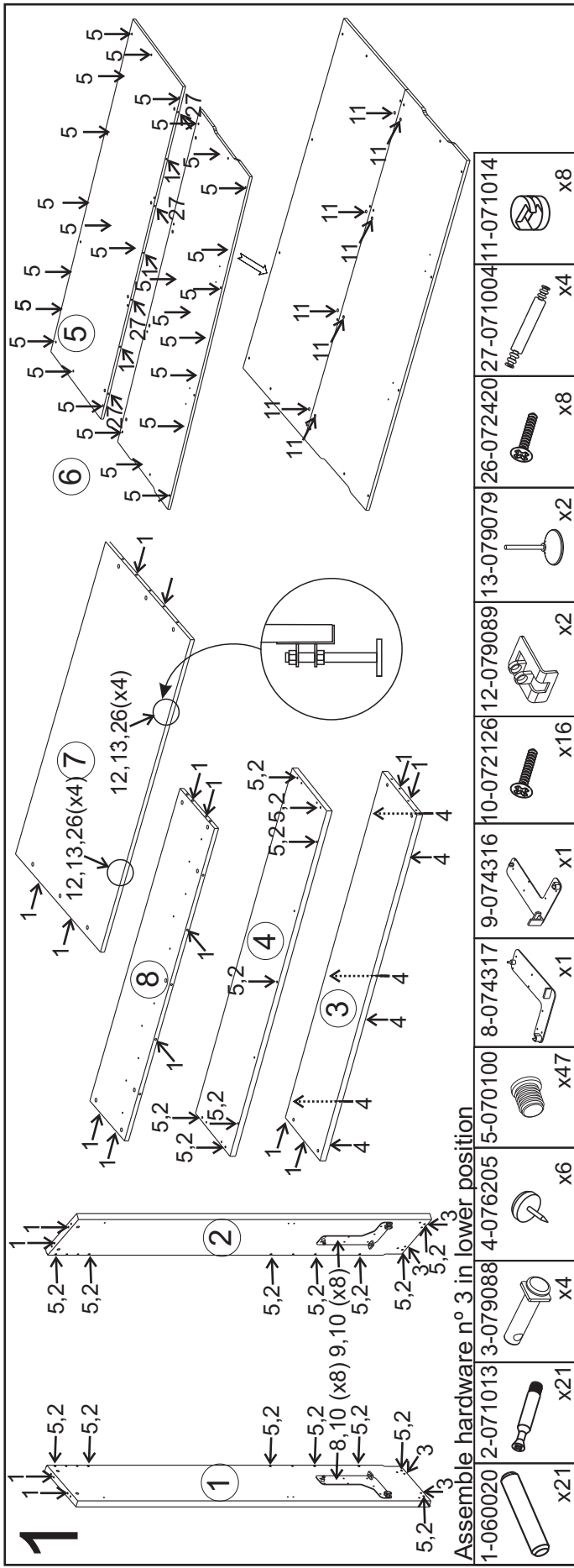
TIME



ROS1, SA
Ctra. de Lleida Km 47
25730 Artesa de Segre, Lleida - España
tel.: + 34 973 40 03 29 - fax.: + 34 973 40 00 88
e-mail: comercial@ros1.net - www.ros1.com



ROS1, SA
Ctra. de Lleida Km 47
25730 Artesa de Segre, Lleida - España
tel.: + 34 973 40 03 29 - fax.: + 34 973 40 00 88
e-mail: comercial@ros1.net - www.ros1.com



ROS1, SA
 Ctra. de Lleida Km 47
 25730 Artesa de Segre, Lleida - España
 tel.: + 34 973 40 03 29 - fax.: + 34 973 40 00 88
 e-mail: comercial@ros1.net - www.ros1.com

5 Before fastening to wall use the hardware n°3 to secure perfect leveling.

14-071142 x6
15-079005 x6

4

19-072400 x50

3

6-071012 7-079107 11-071014 x4
x7
x3

7

23-071115 x20
24-071119 x6
28-079010 x6
17-071346 x3
18-072456 x6
16-079087 x2
20-072453 x4
21-079101 x2
22-072456 x2

6

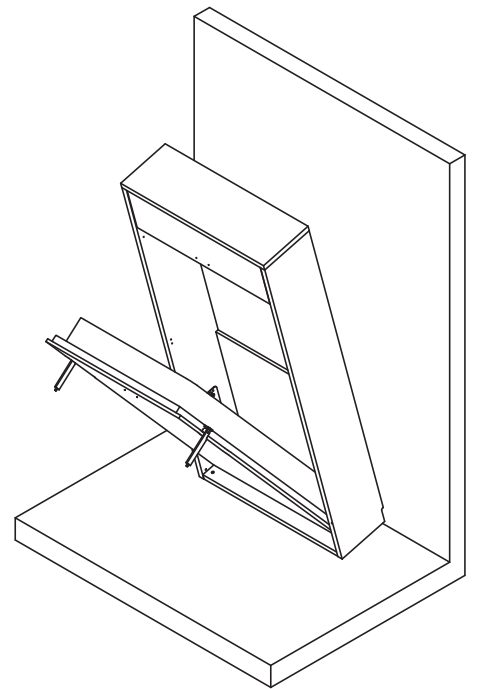
25- x2



ROS1, SA
Ctra. de Lleida Km 47
25730 Artesa de Segre, Lleida - España
tel.: + 34 973 40 03 29 - fax.: + 34 973 40 00 88
e-mail: comercial@ros1.net - www.ros1.com

**¡ATENCIÓN!
¡PELIGRO DE CAIDA
DE MUEBLE!**

**WARNING!
RISK OF FALL!**



**IMPRESINDIBLE FIJAR
PRIMERO LA ESTRUCTURA A
LA PARED ANTES DE MONTAR
LA CAMA**

**(NO APTO PARA PAREDES PLADUR O
CARTON-YESO)**

**AT FIRST YOU HAVE TO
ATTACH THE STRUCTURE ON
THE WALL BEFORE SETTING
UP THE BED**

(PLASTERBOARD WALLS ARE FORBIDDEN)

